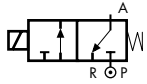


## 3/2 WEGE DIREKTGESTEUERTES MAGNETVENTIL, G 1/8" - G 1/4"



stromlos geschlossen

TYP: D398/399

### TECHNISCHE SPEZIFIKATIONEN

- Medien: Wasser, Öl, Luft, aggressive Medien
- Medientemperatur: -10°C ÷ +130°C
- Umgebungstemperatur: -10°C ÷ +50°C
- Werkstoff Ventilkörper: Edelstahl (1.4305 EN 10088/AISI 303)
- Werkstoff Ventilsitz: Edelstahl (1.4305 EN 10088/AISI 303)
- Werkstoff Anker: Edelstahl
- Werkstoff Dichtung: FKM geeignet für Nahrungsmittel
- Spuleleistungsaufnahme: AC 18VA (Betrieb)  
AC 36VA (Anzug)  
DC 14w
- Schutzart: IP 65 (mit Gerätestecker)

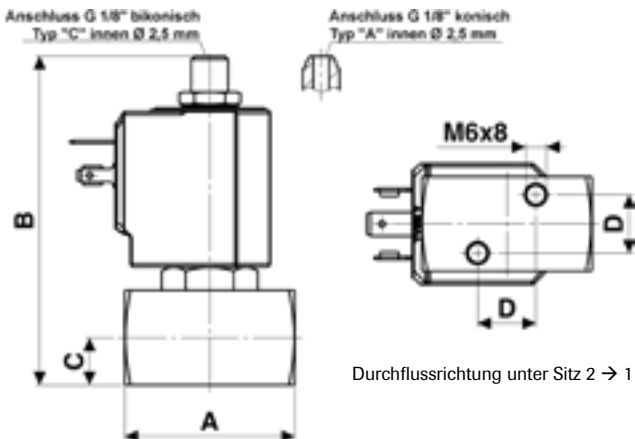
### WEITERE AUSFÜHRUNGEN

- NO nur mit Spulen Klasse "H" (z.B. Bez. RD399CVH 7701)
- Ankerführungsrohr mit konischem Anschluss 1/8" G (z.B. Bez. D398AVC)
- NC Ausführung verfügbar auch mit NW Ø 4 mm (z.B. Bez. D399CVL) und NW Ø 5,5 mm (z.B. Bez. D399CVO)



AUSWAHLTABELLE

VENTIL	G Anschluss	Nennweite	Kvs-Wert	Zulässiger Differenzdruck			MAGNETSPULE	
				min	max AC	max DC	Bezeichnung	[Volts/Hz]
Bezeichnung	[ISO 228 G]	[mm]	[l/min]	[barg]	[barg]	[barg]	Bezeichnung	[Volts/Hz]
D398CVC	1/8"	1.5	1.3	0	18	18	7250	24v DC
D398CVE	1/8"	2.0	2.2	0	10	10	7200	24v 50/60Hz
D398CVG	1/8"	2.5	3.4	0	7	7	7400	110v 50Hz - 120v 60Hz
D399CVC	1/4"	1.5	1.3	0	18	18	7600	200v 50Hz - 220v 60Hz
D399CVE	1/4"	2.0	2.2	0	10	10	7700	230v 50Hz - 240v 60Hz
D399CVG	1/4"	2.5	3.4	0	7	7		
D399CVH	1/4"	3.0	4.5	0	5	5		



MASSE & GEWICHTE

G Anschluss	A	B	C	D	Gewicht
[ISO 228 G]	[mm]	[mm]	[mm]	[mm]	[kg]
1/8" - 1/4"	45	87	12.5	15.4	0.35