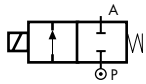


2/2 WEGE DIREKTGESTEUERTES MAGNETVENTIL, G 1/8" - G 1/4"



stromlos geschlossen

HOCHDRUCK

TYP: D262/263

TECHNISCHE SPEZIFIKATIONEN

Medien ^o : Wasser, Öl, Flüssigkeiten
Medientemperatur: -10°C ÷ +130°C
Umgebungstemperatur: -10°C ÷ +50°C
Werkstoff Ventilkörper: Messing (CW617N EN 12165)
Werkstoff Ventilsitz: Edelstahl (1.4305 EN 10088/AISI 303)
Werkstoff Anker: Edelstahl
Werkstoff Dichtung: Rubin
Spuleleistungsaufnahme: AC 25VA (Betrieb)
AC 50VA (Anzug)
DC 22W
Schutzart: IP 65 (mit Gerätestecker)



WEITERE AUSFÜHRUNGEN

Standard Magnetspulen Serie 7000 (AC 18VA - DC 14W) können mit einer Leistungsherabsetzung verwendet. Für Informationen setzen Sie sich mit M&M in Verbindung.

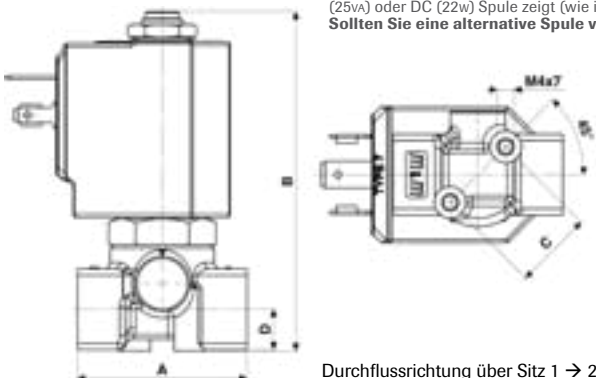
BEMERKUNGEN

Ⓛ Mit Luft und Gase ist das Ventil nicht 100% dicht. Der Leckagewert ist ungefähr 1,5 ml/min zum höchsten zulässigen Differenzdruck.

AUSWAHLTABELLE

VENTIL	G Anschluss	Nennweite	Kvs-Wert	Zulässiger Differenzdruck			MAGNETSPULE	
				min	max AC	max DC	Höheleistungsspulen - Klasse "H"	
Bezeichnung	[ISO 228 G]	[mm]	[l/min]	[barg]	[barg]	[barg]	Bezeichnung	[Volts/Hz]
D262DRB1	1/8"	1.2	0.7	0	200	60	72Z1	24v DC
D262DRC1	1/8"	1.5	1.3	0	200	35	72K1	24v 50/60Hz
D262DRE1	1/8"	2.0	2.2	0	120	25	74K1	110v 50Hz - 120v 60Hz
D262DRH1	1/8"	3.0	4.5	0	50	11 Ⓛ	77K1	230v 50Hz - 240v 60Hz
D263DRB1	1/4"	1.2	0.7	0	200	60		
D263DRC1	1/4"	1.5	1.3	0	200	35		
D263DRE1	1/4"	2.0	2.2	0	120	25		
D263DRH1	1/4"	3.0	4.5	0	50	11 Ⓛ		

Ⓛ Der höchste zulässige Differenzdruck ist ähnlich dem des gleichen Magnetventils mit FKM-Dichtung und Standardspule der Serie 7000 (z.B. Bez. D263DVH 7250).
ACHTUNG: Hochdruckventile ohne Spule werden mit einem Typenschild geliefert, welches den höchsten zulässigen Differenzdruck des Ventils mit AC (25VA) oder DC (22W) Spule zeigt (wie in der obigen Auswahltabelle gezeigt).
 Sollten Sie eine alternative Spule verwenden, bestellen Sie bitte die geeigneten Typenschilder separat.



Durchflussrichtung über Sitz 1 → 2

MASSE & GEWICHTE

G Anschluss	A	B	C	D	Gewicht
[ISO 228 G]	[mm]	[mm]	[mm]	[mm]	[kg]
1/8" - 1/4"	40	77.5	18.5	9.5	0.26