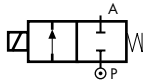


2/2 WEGE DIREKTGESTEUERTES MAGNETVENTIL, G 1/8"



stromlos geschlossen

TYP: C 242

TECHNISCHE SPEZIFIKATIONEN

Medien: Wasser, Öl, Luft
Medientemperatur: - 10°C ÷ + 130°C
Umgebungstemperatur: - 10°C ÷ + 50°C
Werkstoff Ventilkörper: Messing (CW617N EN 12165)
Werkstoff Anker: Edelstahl
Werkstoff Dichtung: FKM A80 geeignet für Nahrungsmittel
Spuleleistungsaufnahme: DC 7w
Schutzart: IP 65 (mit Gerätestecker)

WEITERE AUSFÜHRUNGEN

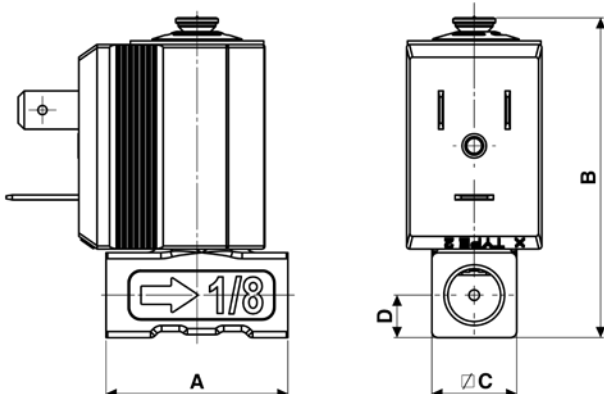
EPDM-Dichtung für Luft und Heißwasser bis MAX 120°C
(z.B. Bezeichnung C 242BEE)



AUSWAHLTABELLE

VENTIL	G Anschluss	Nennweite	Kvs-Wert	Zulässiger Differenzdruck			MAGNETSPULEN	
				min	max AC	max DC	Bezeichnung	[Volts/Hz]
Bezeichnung	[ISO 228 G]	[mm]	[l/min]	[barg]	[barg]	[barg]	Bezeichnung	[Volts/Hz]
C 242BVE	1/8"	2.0	1.5	0	-	9	2150	12v DC
C 242BVG	1/8"	2.5	2.5	0	-	2 *	2250	24v DC

* Die Leistung kann bis MAX 4 barg erreichen. Für ausführlichere Informationen setzen Sie sich bitte mit M&M Verkaufsabteilung in Verbindung.



MASSE & GEWICHTE

G Anschluss	A	B	C	D	Gewicht
[ISO 228 G]	[mm]	[mm]	[mm]	[mm]	[kg]
1/8"	30	52.7	14	7	0.12